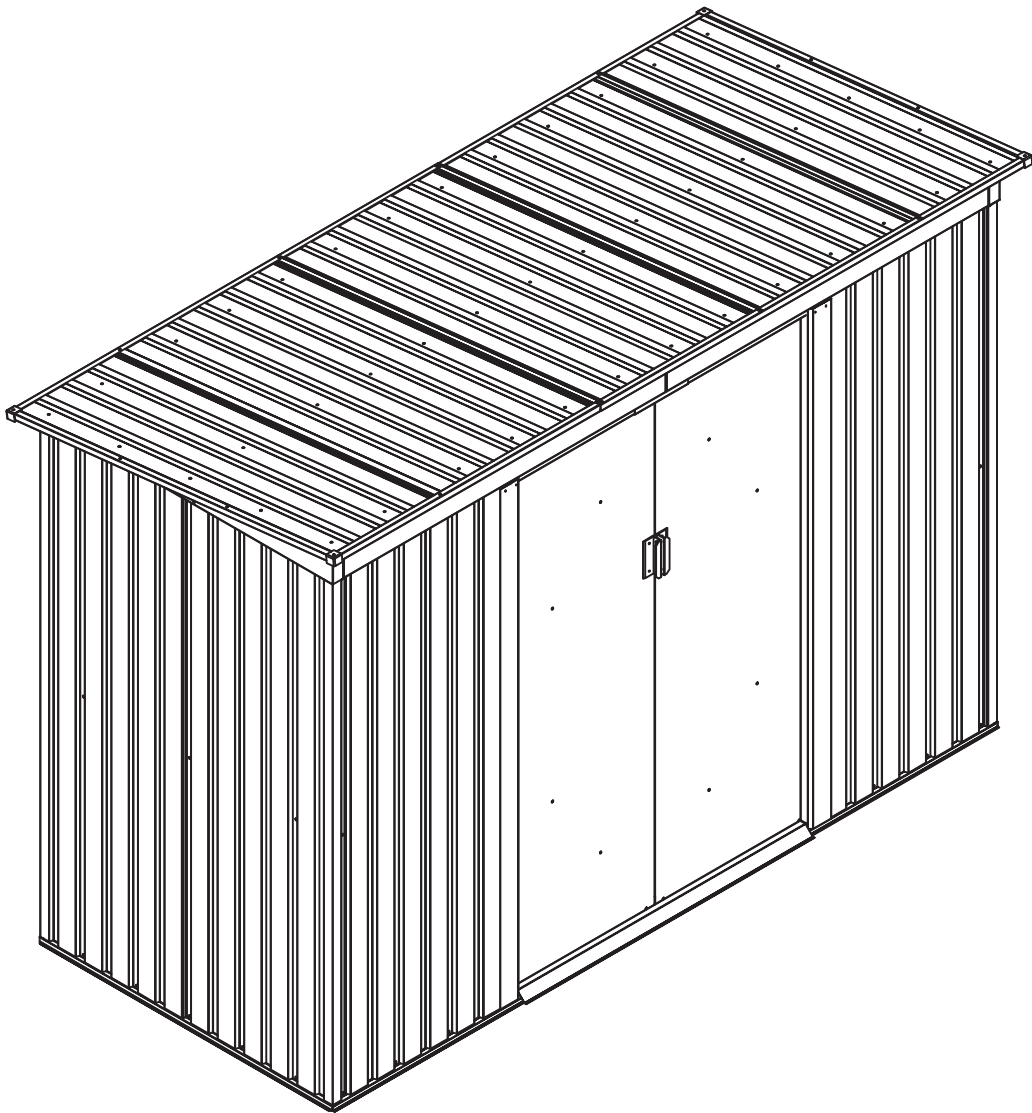




# ID GARDEN - Sky 94

Size: 261x121x186cm



---

Requires two people and takes 1-2 hours for Installation.



# תעודת אחריות מחסן מתכת מבית ID GARDEN

לקוח נכבד,

איי די גרדן מברכת אותך על הצטרפות לחוג לקוחותיה.  
תעודת אחריות למוצר תכובד על ידינו כנגד הצגת חשבונית בלבד.  
המוצר מיועד לשימוש פרטי, משפחתי בלבד. אין תקן לציבורי.

**שם המוצר הנרכש: מחסן מתכת מבית ID GARDEN.**

תאריך אספקה: בהתאם לחשבונית מקור.

אחריות: 5 שנים, תוקף האחריות מתאריך ההתקנה/איסוף עצמי.

אחריות זו תקפה לבעלים המקוריים של המחסן (רוכש המחסן בלבד) ואינה ניתנת להעברה. במקרה של העברת בעלות האחריות במלה.

האחריות על מחסן המתכת בכפוף לתנאי שימוש רגילים, שמירה על הוראות הבטיחות ושמירה על המגבלות בחוברת היצרן המצורפת למוצר ולהגבלות המפורטות להלן.  
אחריות זו, מכסה פגמים הקשורים לתהליך היצור של מחסן מתכת וכן למקרי חלודה והתקלפות הצבע בלבד.



אין החברה אחראית על נזקי גוף, נזקי צד שלישי ונזקים הקשורים להתקנת המחסן.

קיימת חובה לקבע את המחסן למשטח קשיח כגון בטון או קרמיקה במידה והמחסן מותקן

על גג חובה לקנות רצפה פנימית או חיצונית. איי די גרדן מסירה כל אחריות מעצמה במידה ולקוח בחר התקנה עצמית ולא נהג על פי ההוראות.

בהתקנה על גג/מרפסת, לא ניתן לקבע מחשש לפגיעה באיטום ובצנרת שברצפה ולכן נדרשת התקנת ריצפה פנימית או חיצונית.

במידה ומעוניינים בהובלה ו/או התקנה של חלקים שיוחלפו בגדר האחריות, הדבר כרוך בתשלום ישירות למתקין החיצוני בזמן ההתקנה.

פעולות אחזקה שוטפות יבטיחו את שלמות המוצר לאורך זמן. אחריות זו אינה מכסה עלויות של פיקוח ובדיקה.

אחריות התקנות – מתקין חיצוני מטעם איי די גרדן :

אחריות המחסן אינה כוללת את פגמים בהתקנת המחסן, אנו עובדים מתקינים מקצועיים חיצוניים לנו, אשר מבצעים את ההתקנות, בכל נזק/פגיעה שתיבצר כתוצאה המתקנה שגויה המתקין יישא באחריות

תעודת אחריות זו אינה מכסה:

נוקים אשר ייגרמו משימוש הנוגד את ההוראות.

נוקים אקראיים ונוק הנגרם בשל נסיבות שבכוח עליון – סופות, רוחות חזקות, ברד, שלג ואש.

נוקים קוסמטיים אשר אינם משפיעים על ביצועי המתקן ושלמותו.

נוק ו/או חבלה הנגרמים בזדון ו/או ברשלנות.

שימוש או התקנה בלתי הולמים.

הצטברות רבה של שלג עלולה להוות משקל רב ולגרור לקריסה. לכן יש לפנות את השלג בזמן הפוגה.

עלינו להדגיש, שהמוצרים שלנו לא נועדו לצבור כמויות שלג גדולות. לכן במידה וקיים סיכון של שלג כבד, הלקוח צריך להתקין מחוקי גג.

אין אחריות על פלסטיקה.

פגמים או נוקים שנגרמו כתוצאה מהרכבה לא נכונה בהרכבה עצמית/תיקון באופן עצמאי ו/או שימוש בחלפים שאינם מקוריים

במקרה שהמחסן מתכת אשר הותקן בבית הלקוחות, הועבר מטעם הלקוחות למיקום אחר, ללא מתקין מטעם איי די גרדן או בתיאום עם איי די גרדן, האחריות לא תקפה  
האחריות על תיקון הנזילות הינה לשנה אחת, במידה ונעשתה התקנה על-ידי מתקין מטעם איי די גרדן בלבד.

אין החברה אחראית על תכולת המחסן, במידה ונפגע כתוצאה מנזילה או מכל גורם אחר. באחריות הצרכן לבדוק נזילות ובעיות לפני הכנסת תכולה.

לא תחול אחריות במידה והמחסן הוזז על-ידי הלקוח לאחר התקנתו על-ידי מתקין מטעם איי די גרדן

חלקים אשר יסופקו ללקוח בחינם במסגרת האחריות יילקחו באופן עצמאי על ידי הצרכן מאיי די גרדן בהודעה מראש.

במידה ויהיה צורך בהובלה ו/או התקנה, יש להסדיר זאת מול המוביל ובתשלום נוסף.

טיפול בתלונות אשר נמצאות במסגרת האחריות,

ייתן אך ורק בשעות העבודה ובתיאום מראש עם משרדנו, מחלקת שירות לקוחות:

בכתובת האימייל : [idgarden24@gmail.com](mailto:idgarden24@gmail.com)

לפני הבנייה של המחסן:

רצוי להתקין שכבת בטיס מנוקזת היטב כמו למשל אבן גרוסה או חצץ כדי למנוע חדירה של לחות למחסן דרך היסודות.

יש לדאוג לניקוז נאות של מי תהום הרחק מיסודות המחסן.

יש להסיט הצמברות של מי גשמים והפשרת שלגים מיסודות המחסן.

יש להתקין מחסום אדים מפלסטיק לא עבור רציף בין פני השטח החשופים ויסודות המחסן.

אחרי הבנייה של המחסן:

- להרחיק פריטים מאוחסנים מקירות כדי לאפשר לאוויר לזרום בקלות מסביב לקירות.

- ליצור מעברי אוויר מסביב ובין פריטים מאוחסנים כדי להבטיח תנועת אוויר טובה יותר.

- להרחיק מים עומדים מיסודות המחסן.

- להרחיק חומצות וחומרי ניקיון חזקים היכולים לגרום נזק לציפוי המתכת .

-בזמן סופות יש להשאיר את דלתות המחסן סגורות ונעולות.

-במצב של אדים במחסן, הנובעים מהבדלי טמפרטורה, הדבר הינו טבעי ואינו נחשב לנזילה.

קריאה בגין לחות/אדים תחויב כקריאת שירות לכל דבר.



מהו עיבוי?

יבוי קורה כאשר אוויר לח חם בא במגע עם משטח הנמצא בטמפרטורה נמוכה יותר.

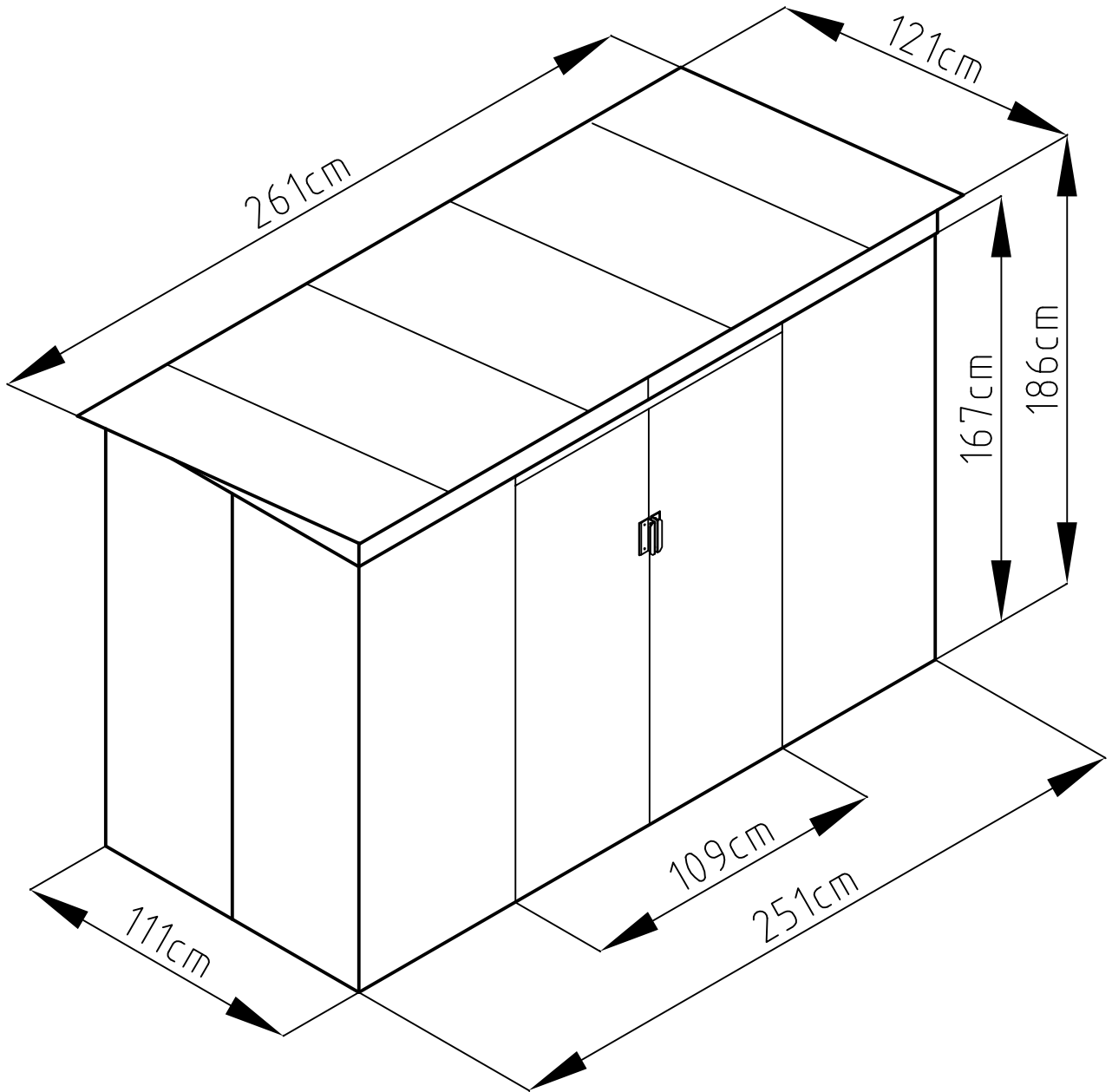
אוויר חם יכול "להחזיק" יותר לחות מאשר אוויר קר. כאשר אוויר לח חם בא במגע עם משטח קר,

האוויר הלח החם לא יכול עוד להחזיק את הלחות. טיפות מים קטנות יתחילו להיווצר על המשטח הקר.

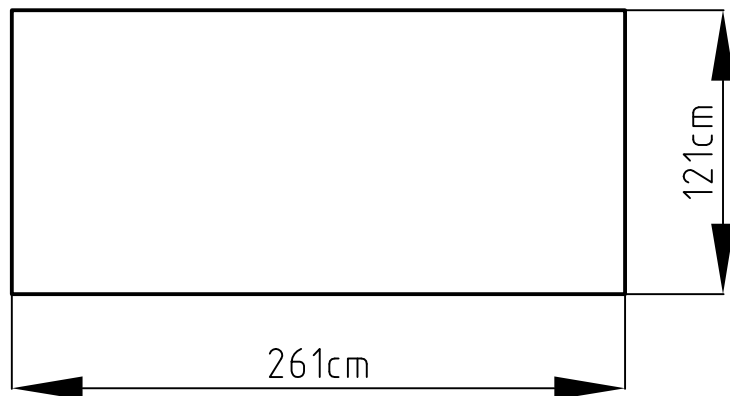
שני דברים צריכים להתקיים כדי שיווצר עיבוי: אוויר חם לח ומשטח קר בטמפרטורה נמוכה מנקודת הטל.

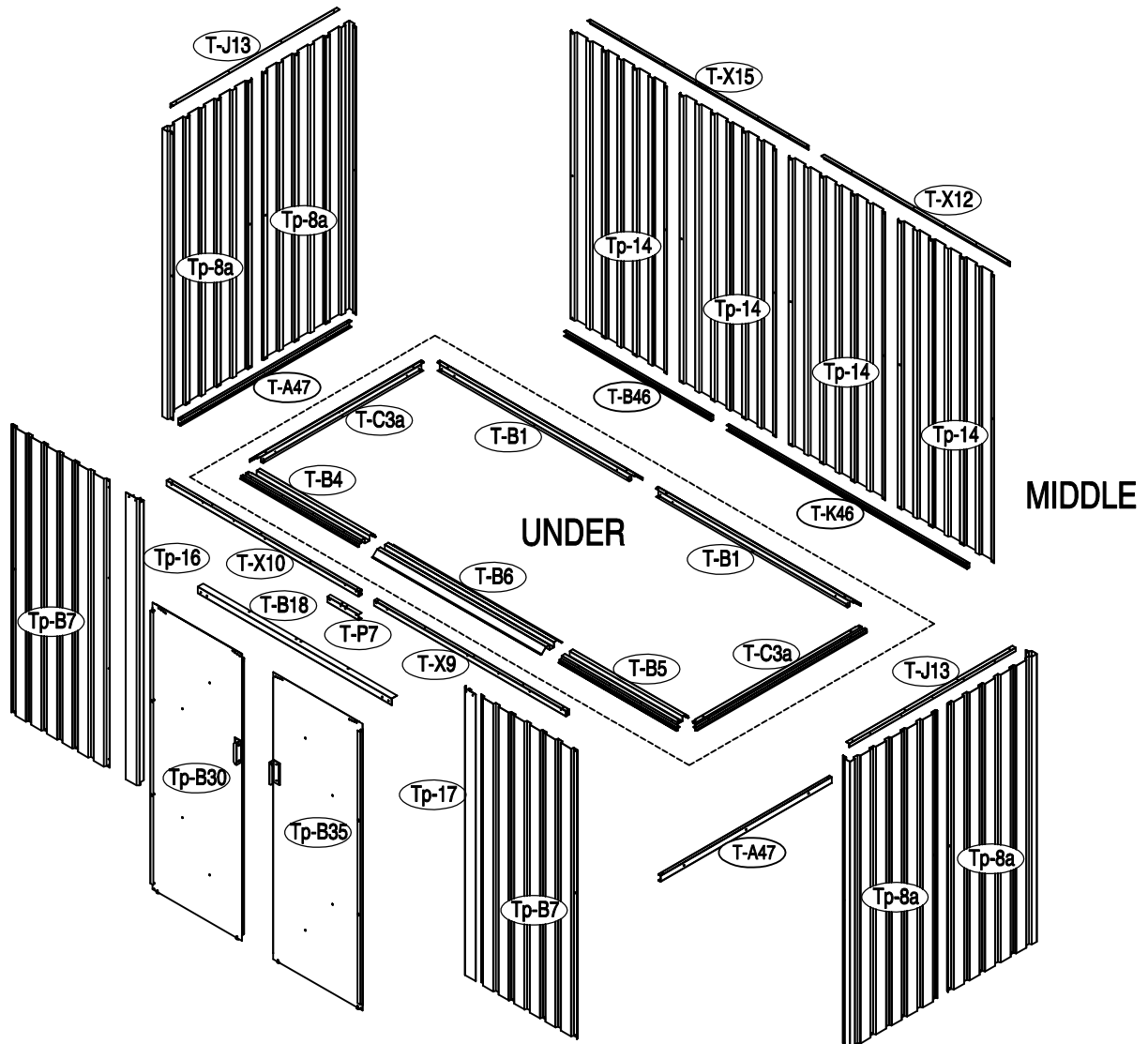
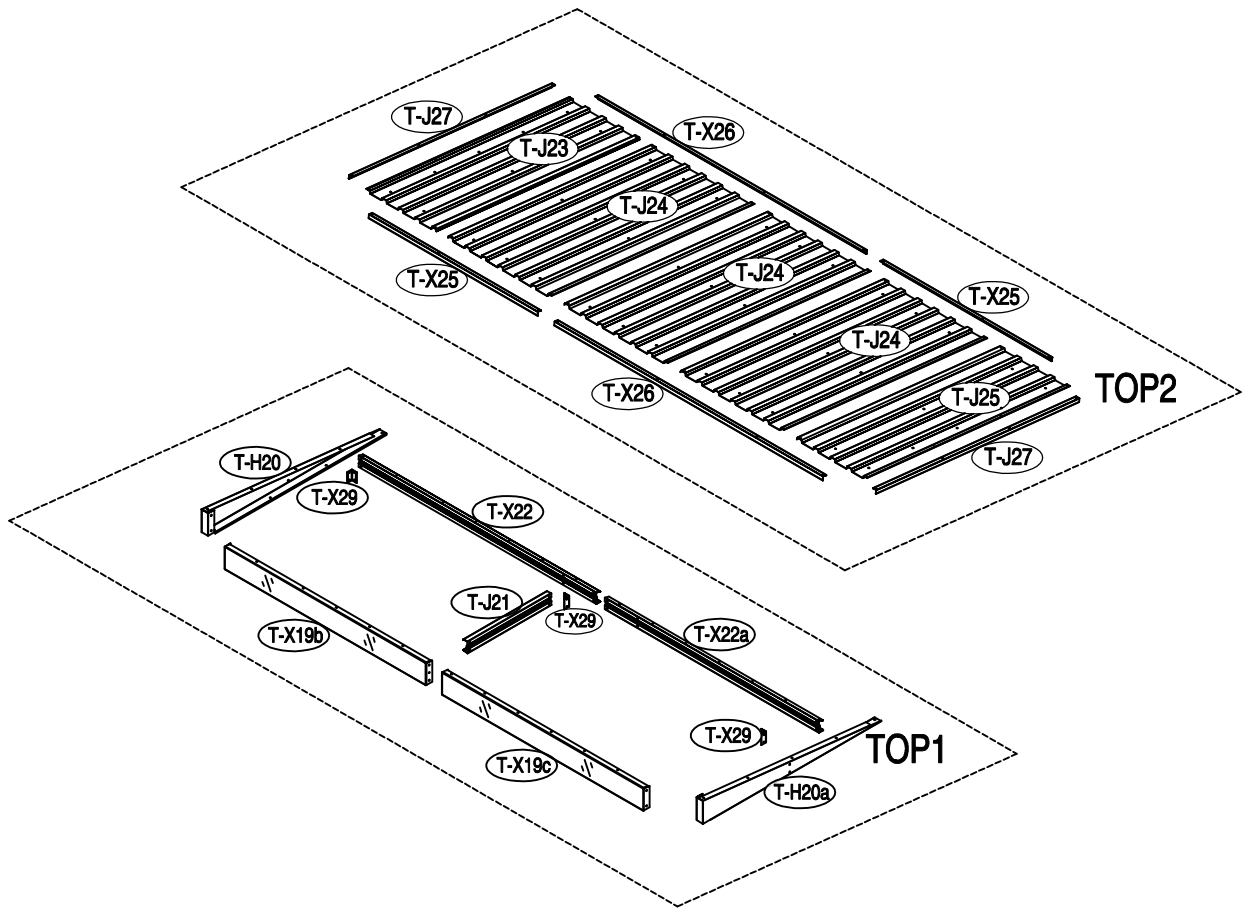
שליטה נאותה בשני הגורמים הללו יכולה להקטין את העיבוי למינימום.

Size:



Area of installation requirement:









**NOTE:**It is important that these instructions are followed step by step.

**Metal Shed must be installed on a level wooden platform or a level concrete foundation**

Wooden platform is extra and is not included.  
Don't install under windy conditions.

We recommend to clear your metal shed of snow after each snowfall.

### Wooden Platform

The following are a list of lumber and sizes you will need.

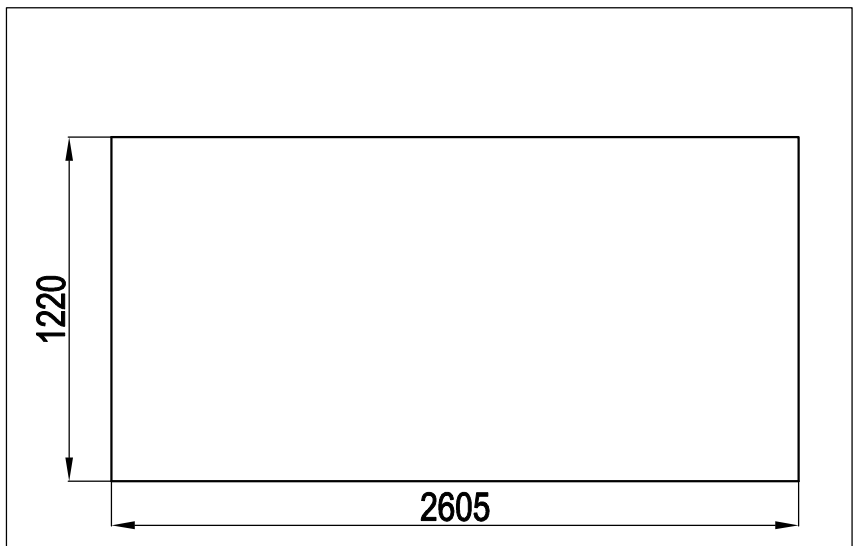
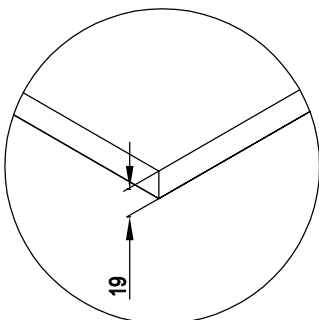
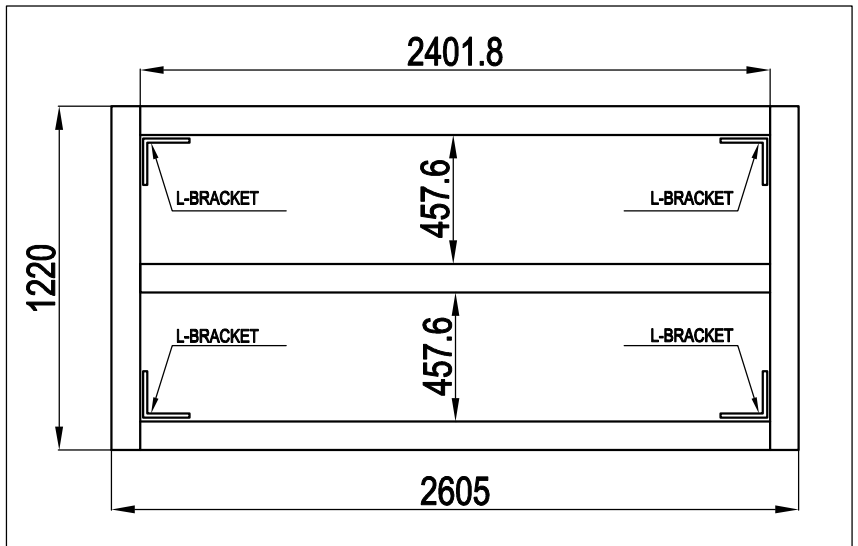
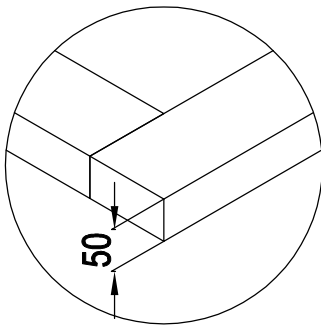
Pressure Treated-Wood Studs:

50mmX101.6mmX1220mm.....(2)

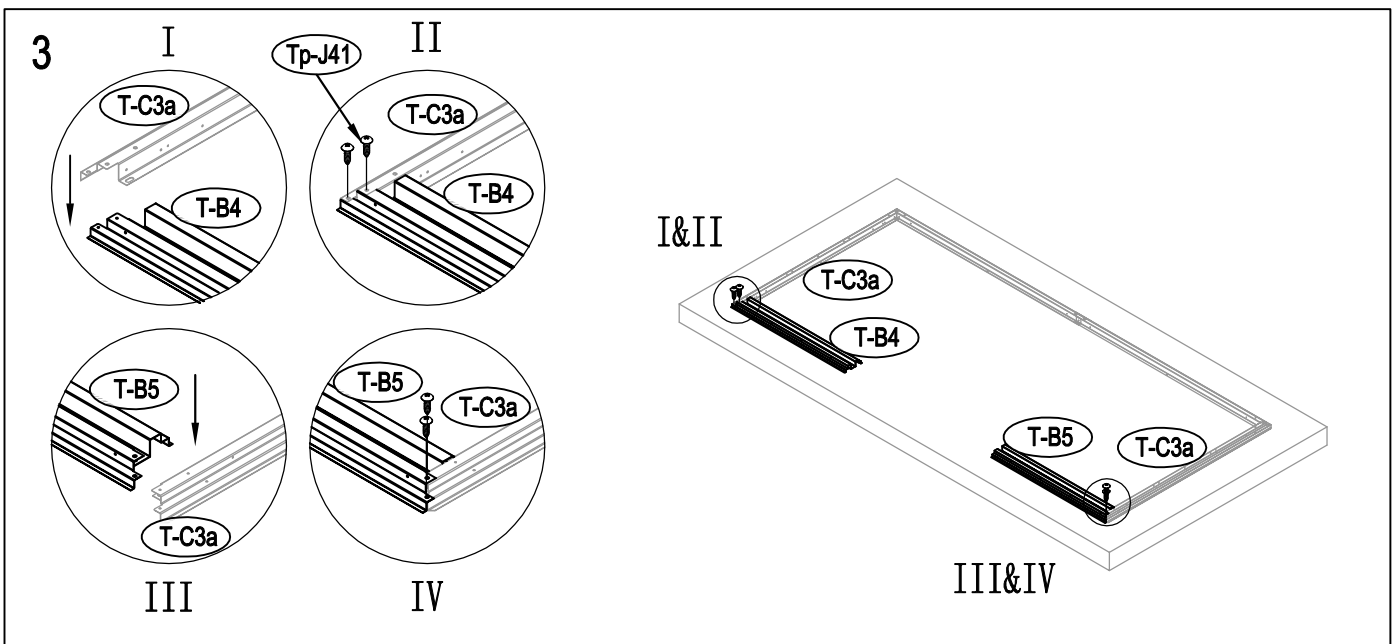
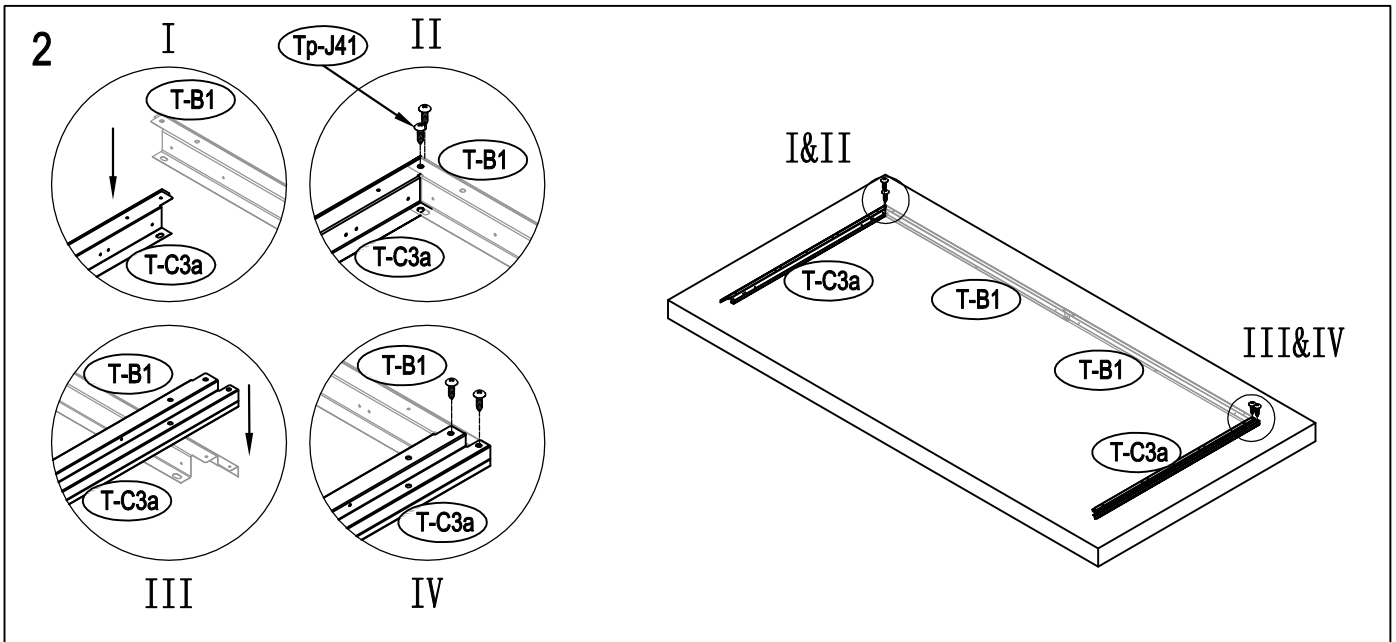
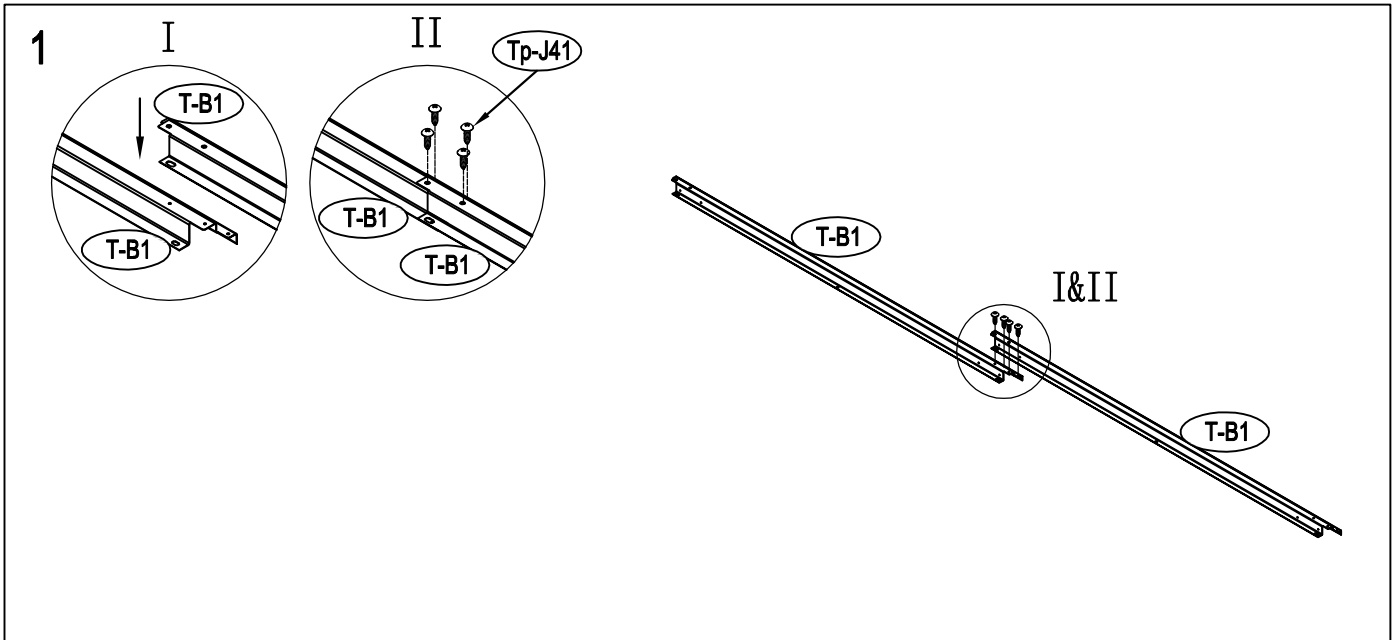
50mmX101.6mmX2401.8mm.....(3)

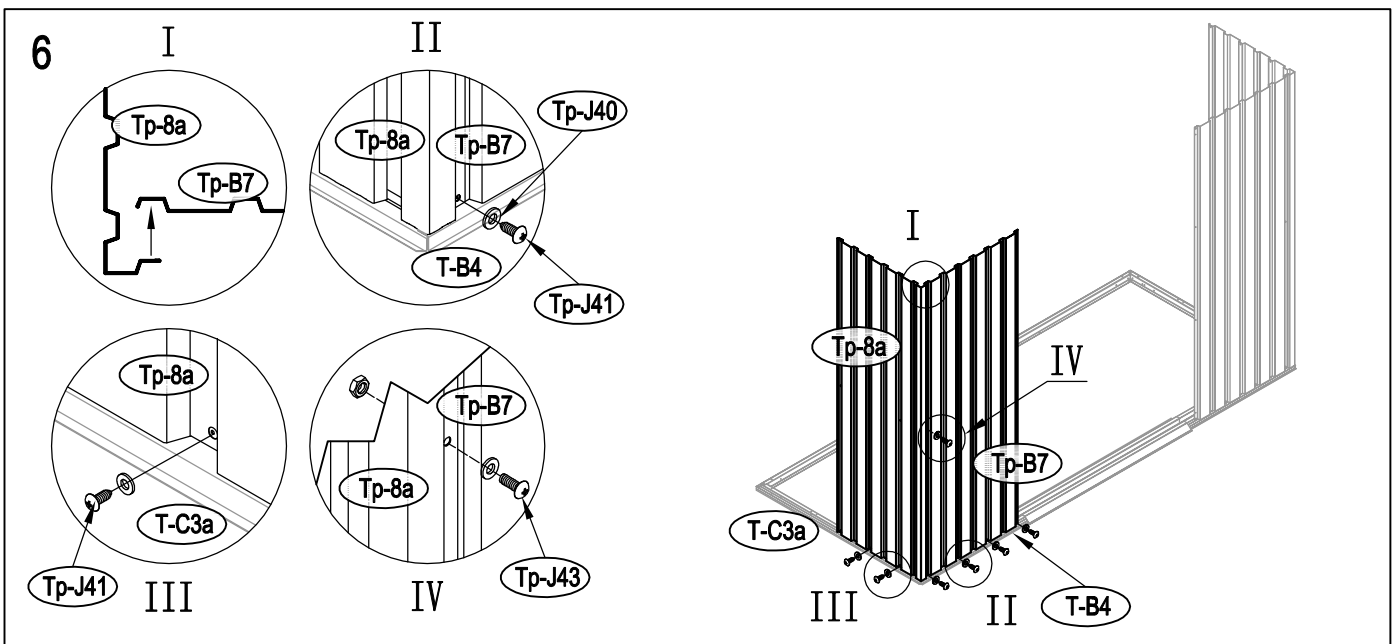
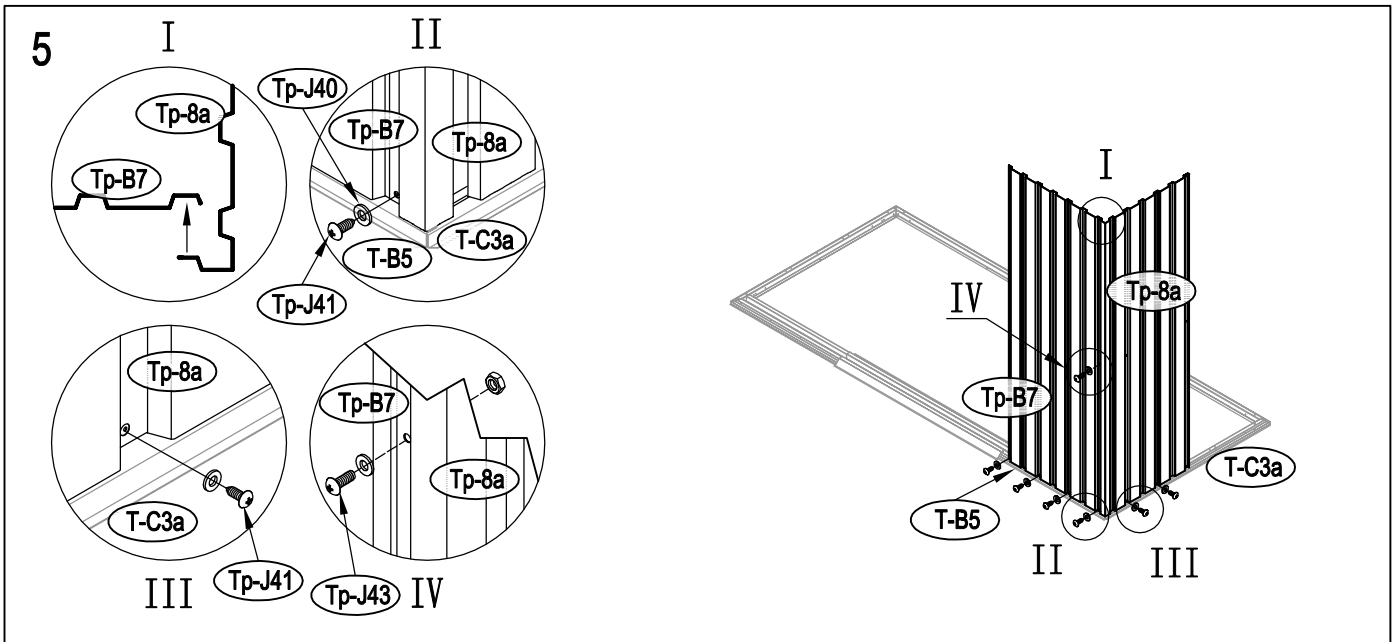
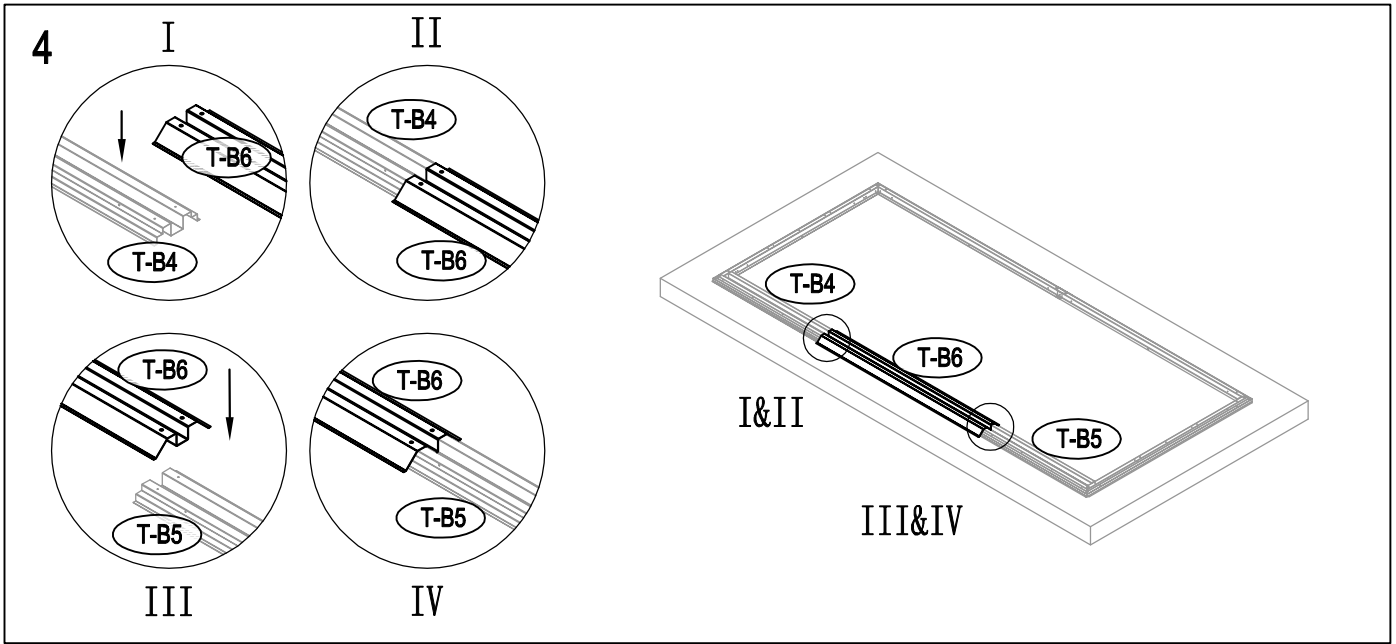
Exterior Grade (CDX-19mm) plywood

19mmX1220mmX2605mm.....(1)

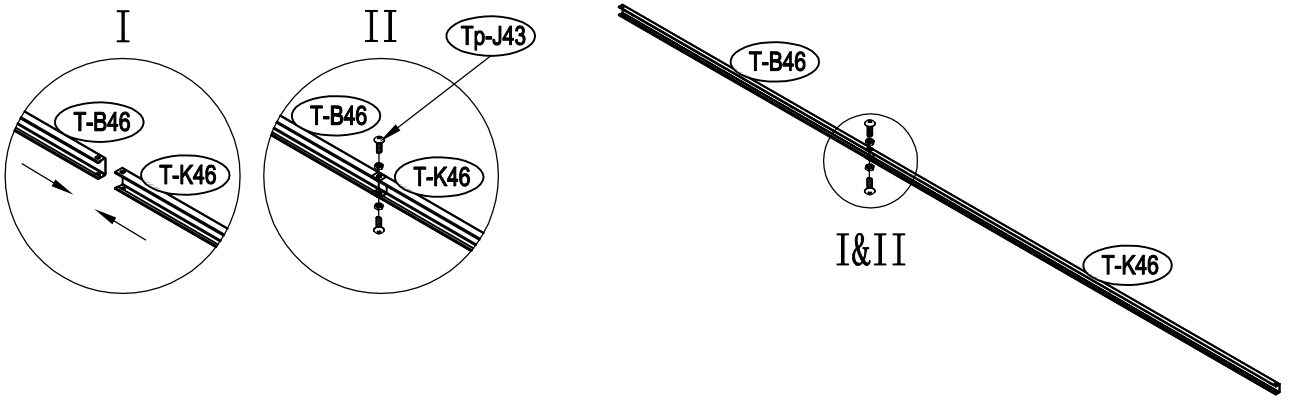


**Important: Use hand gloves to prevent injury.**

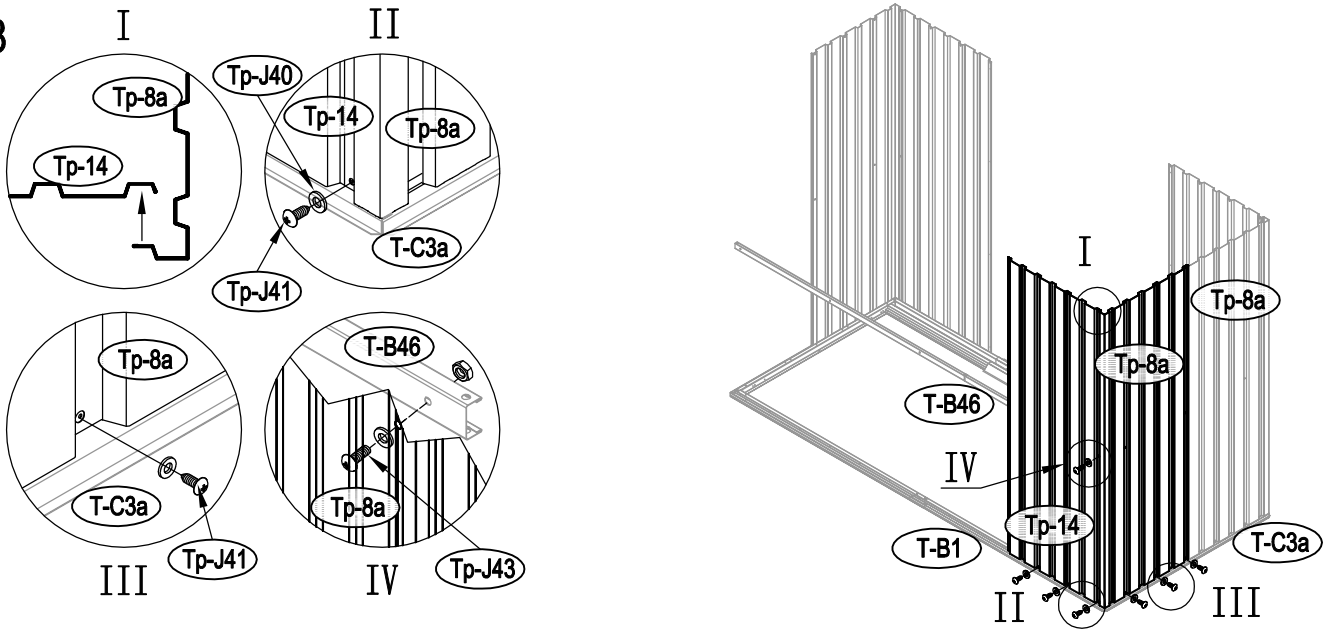




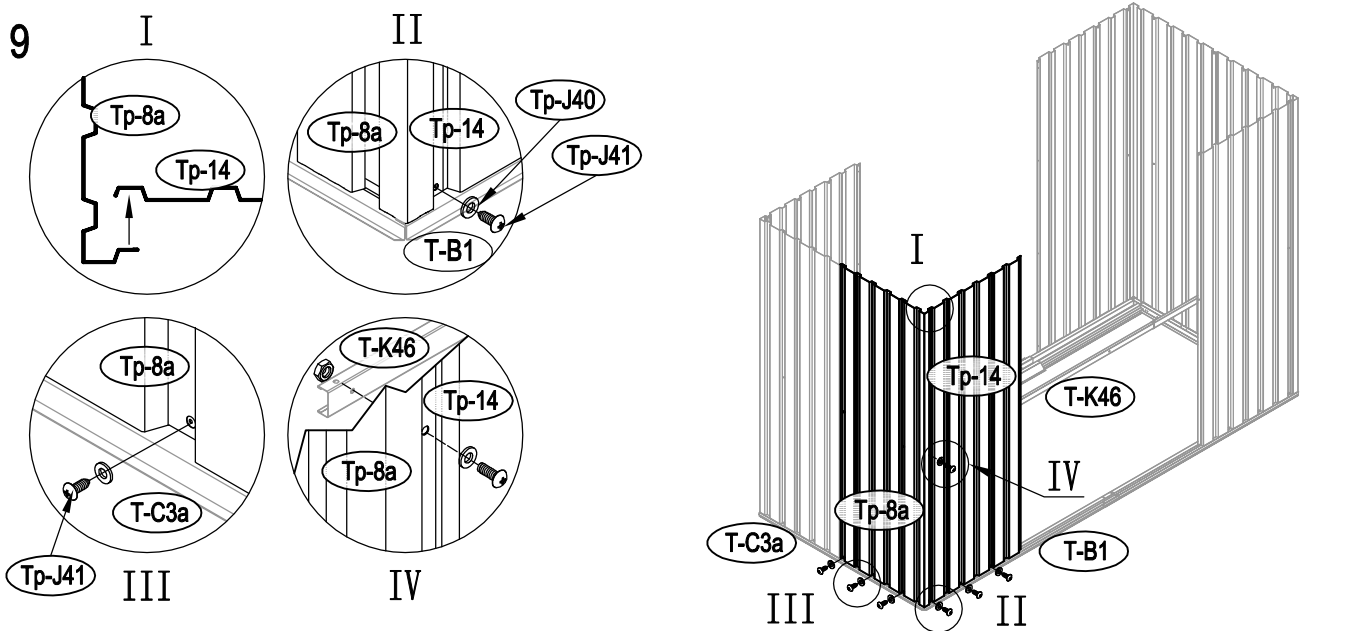
7

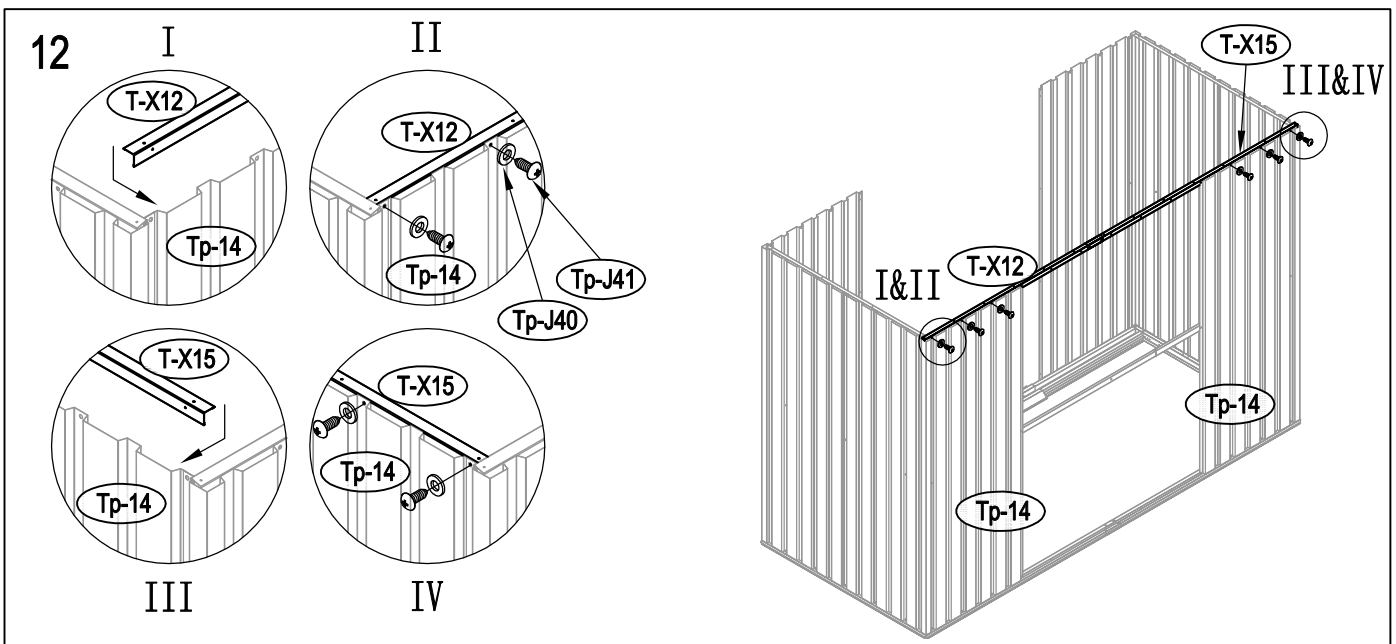
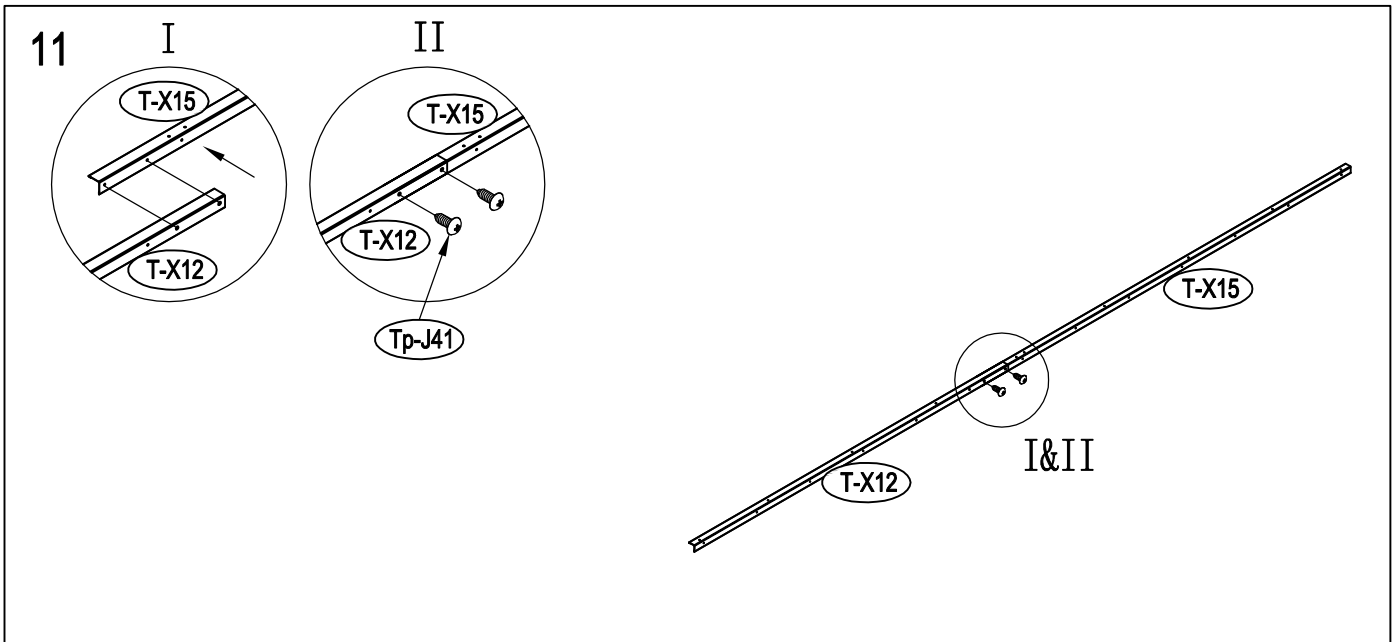
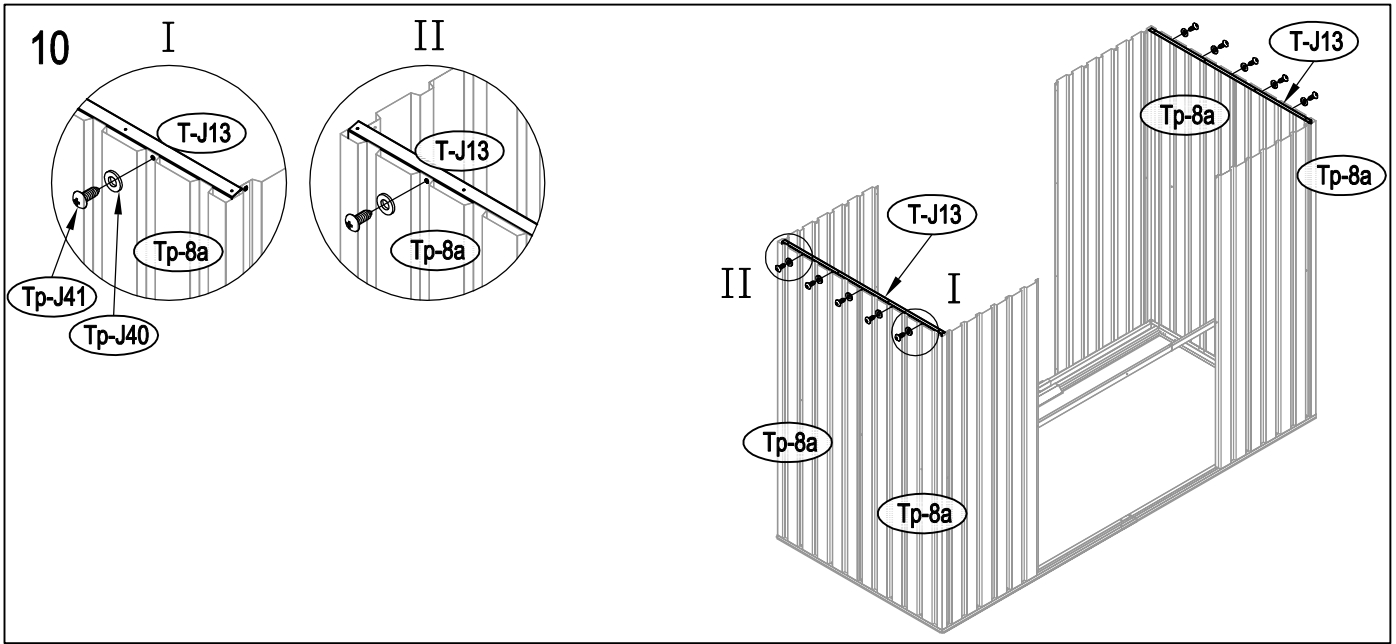


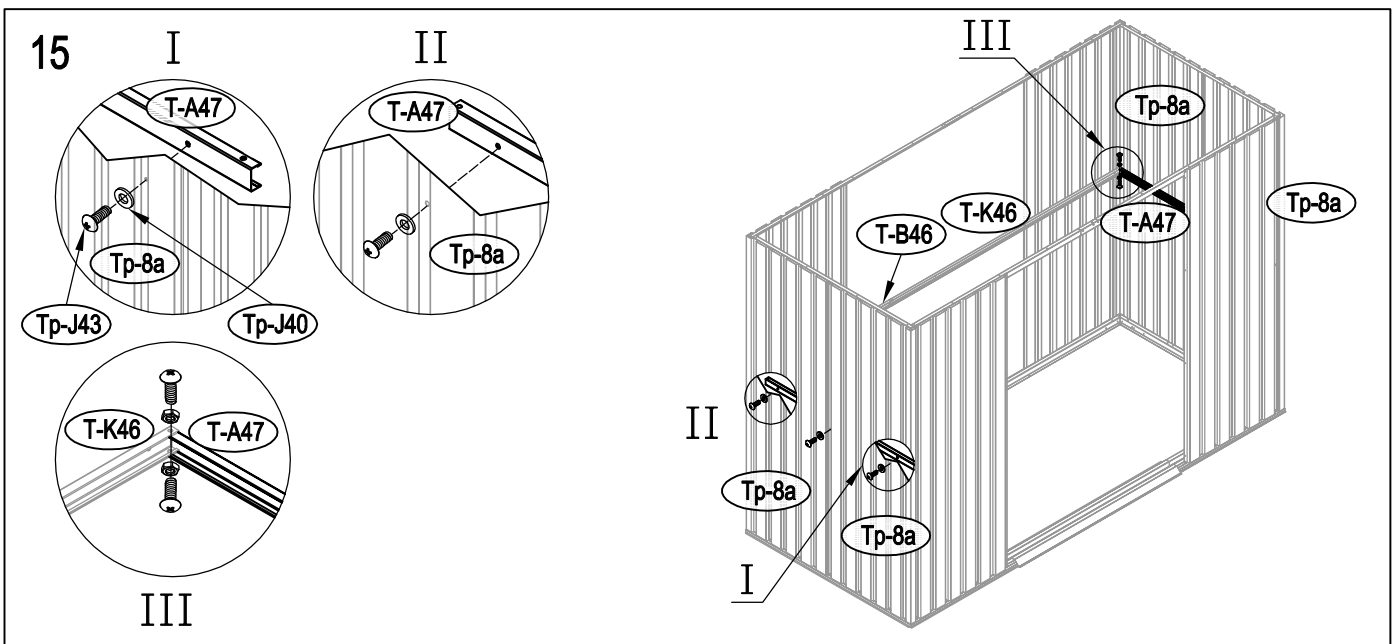
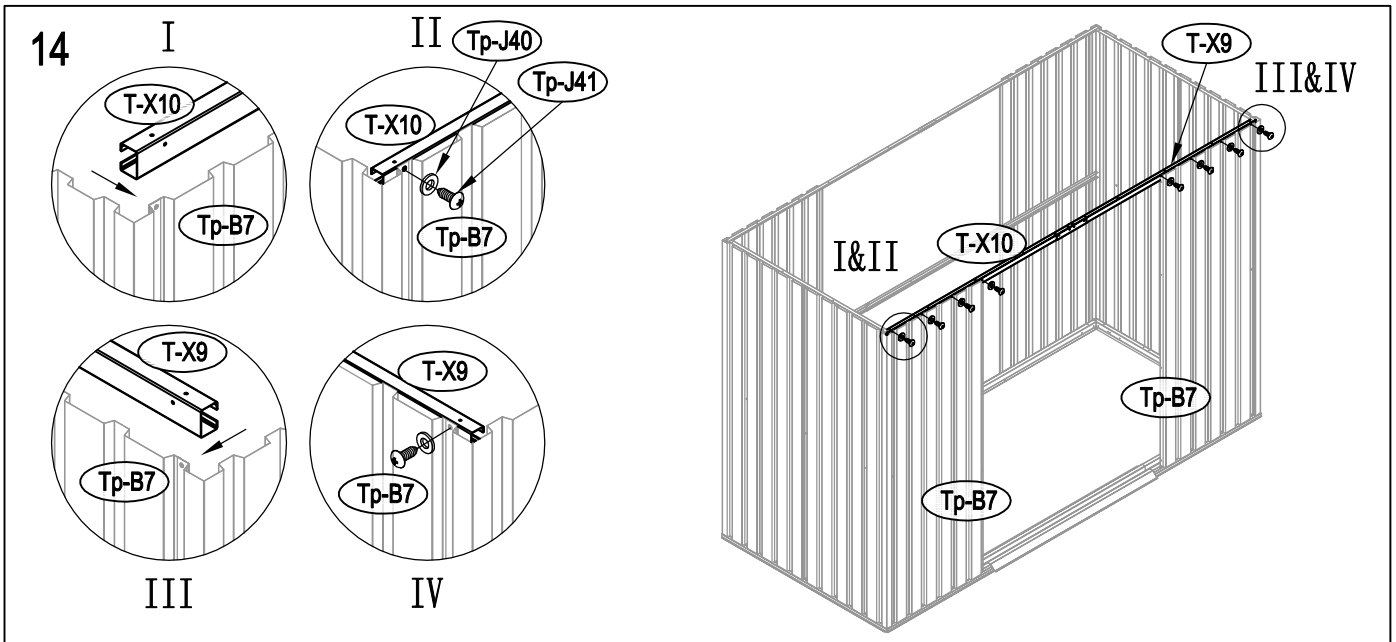
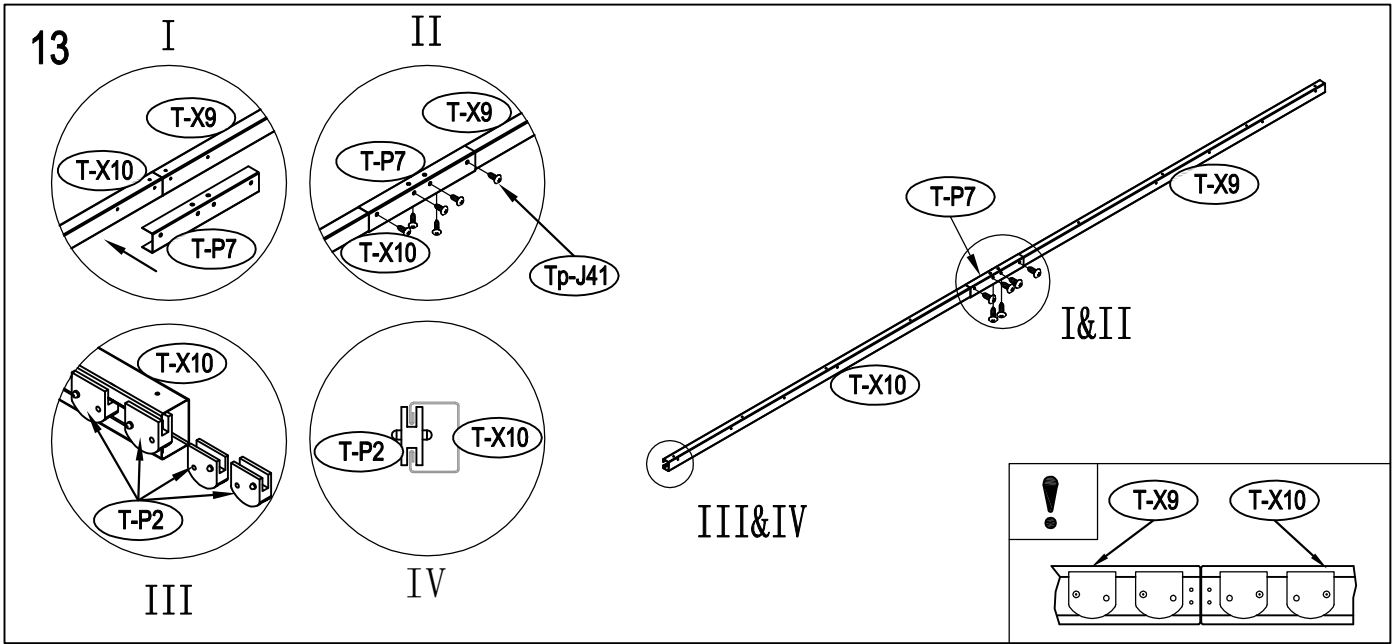
8

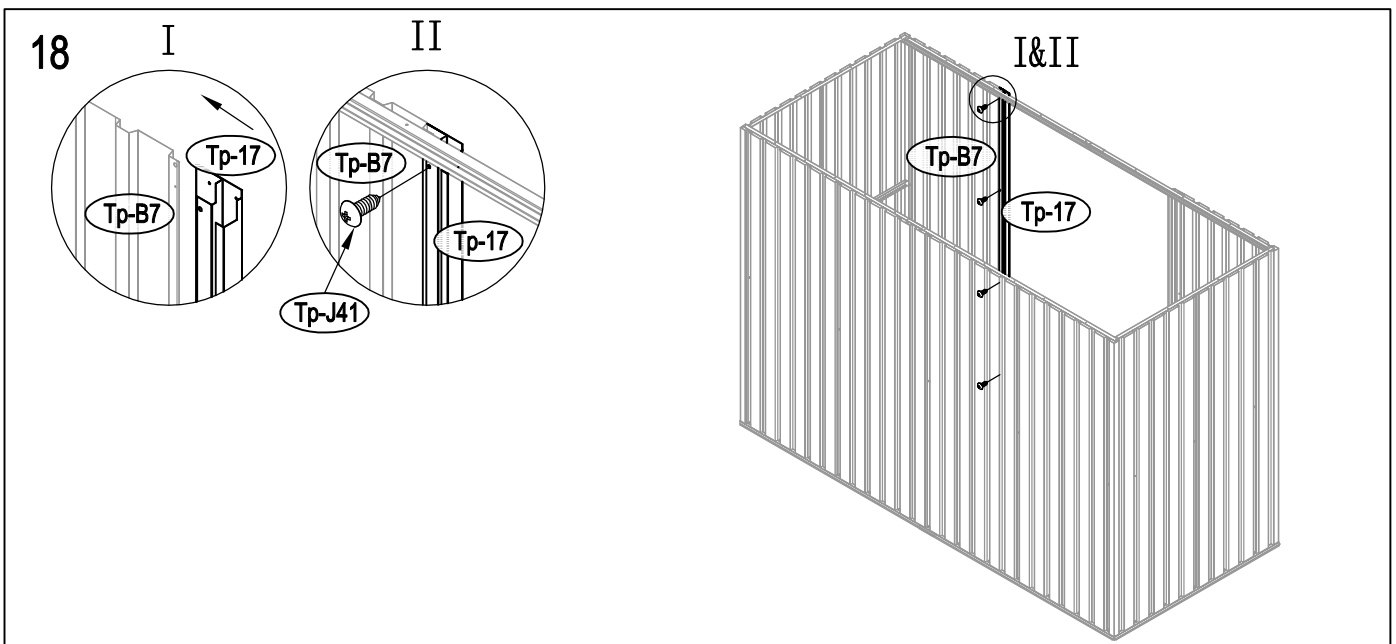
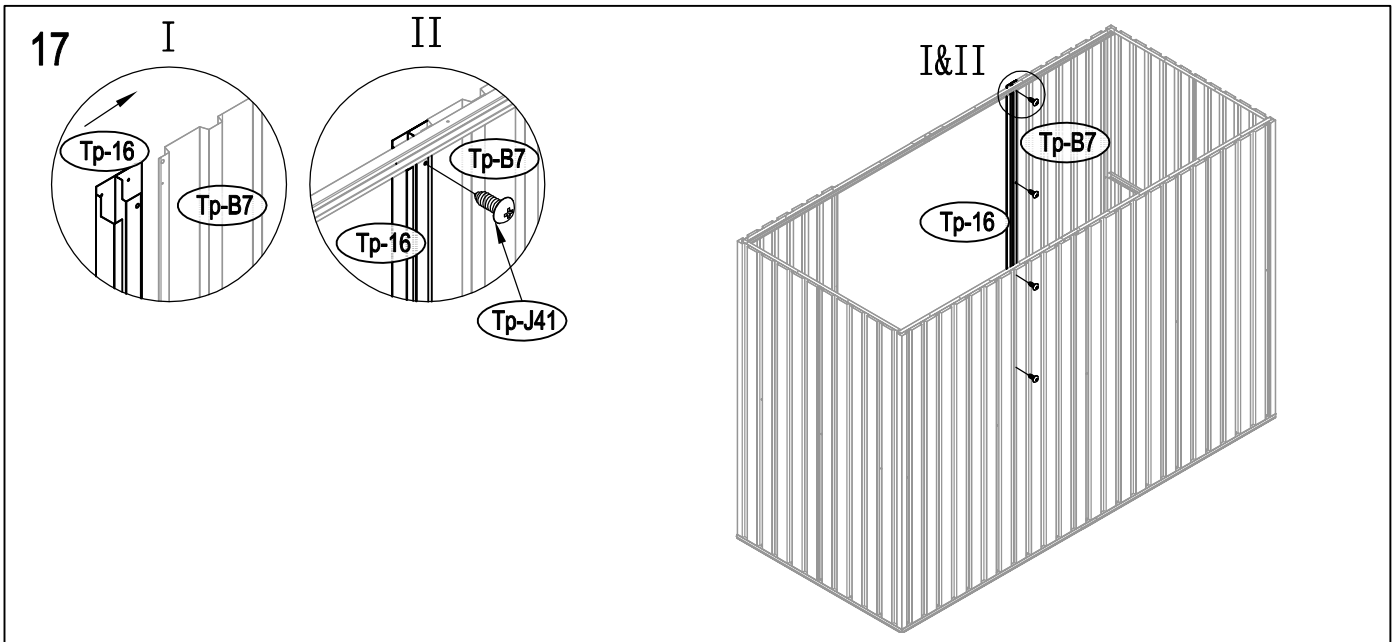
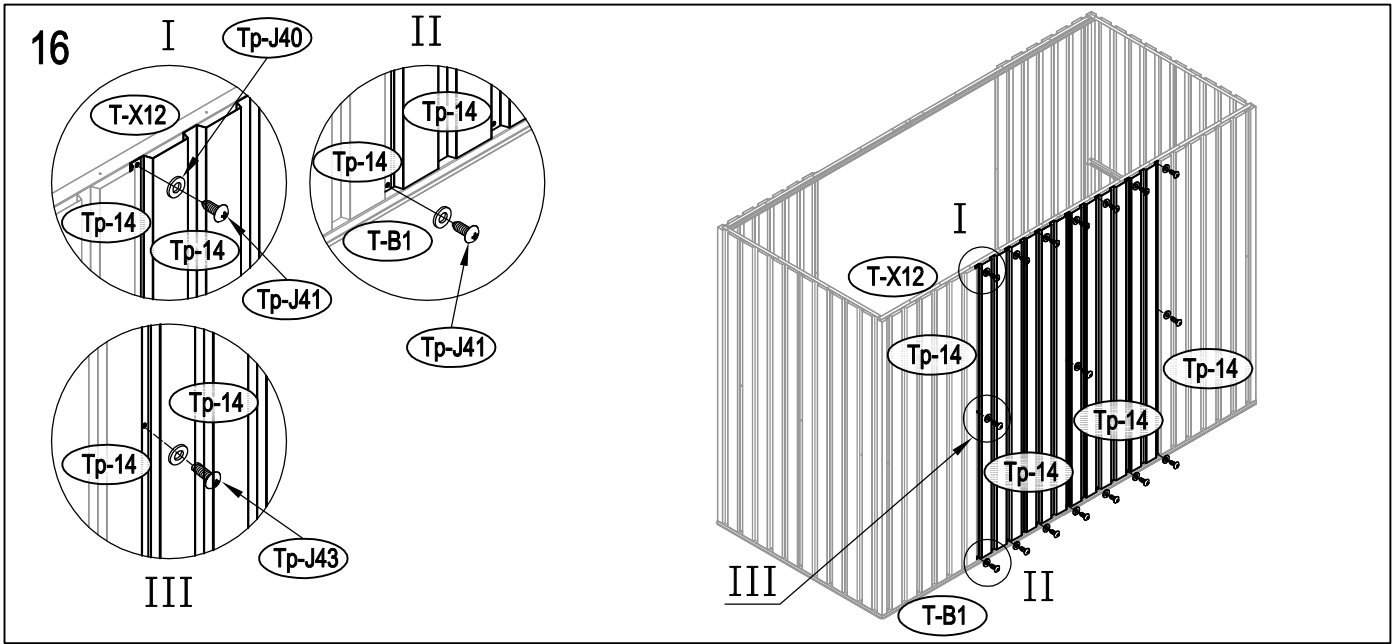


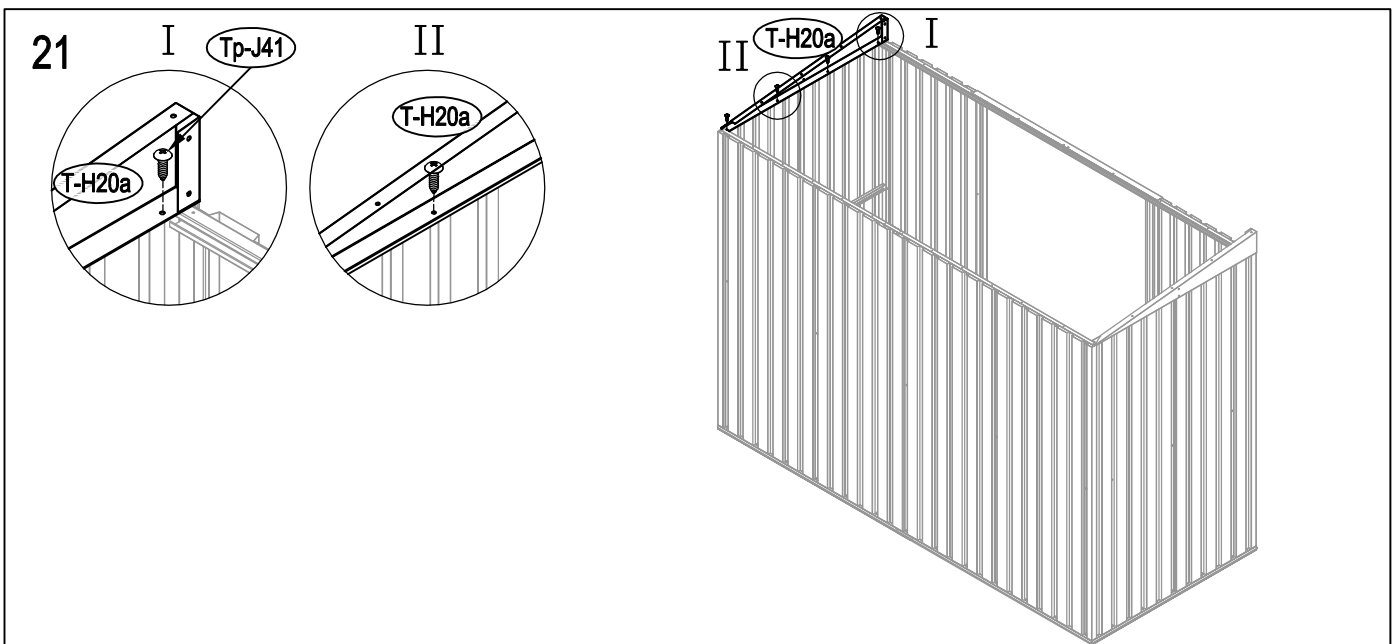
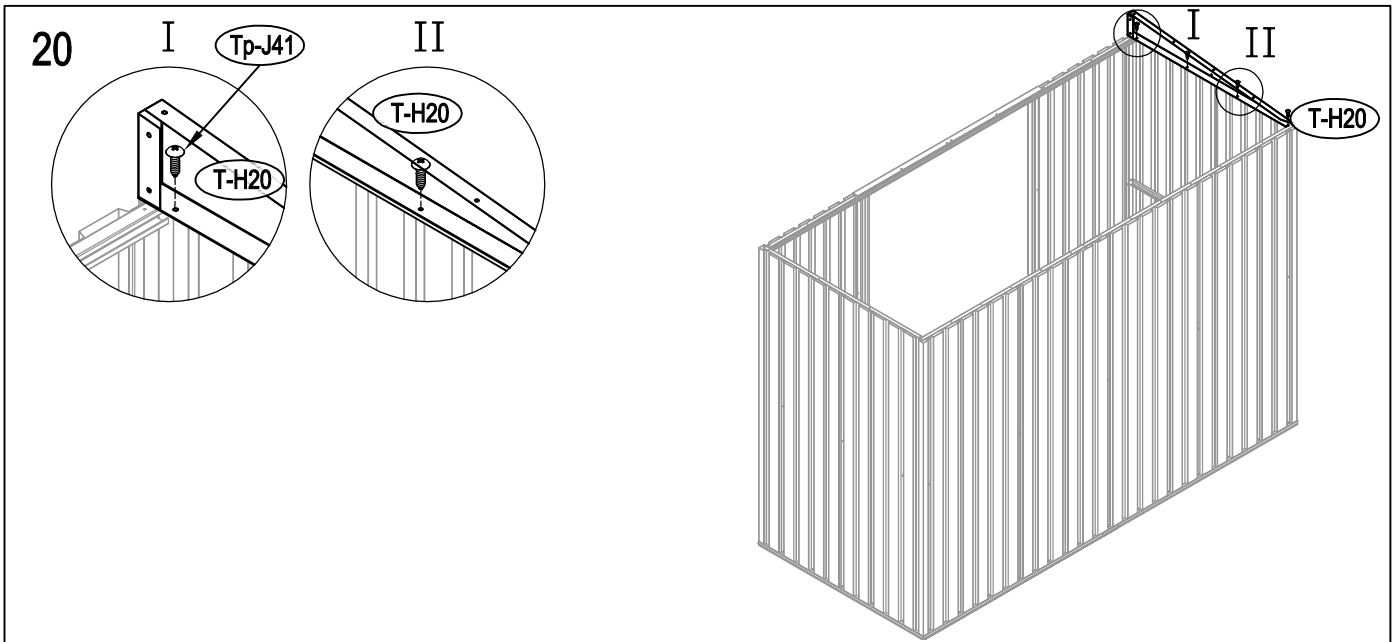
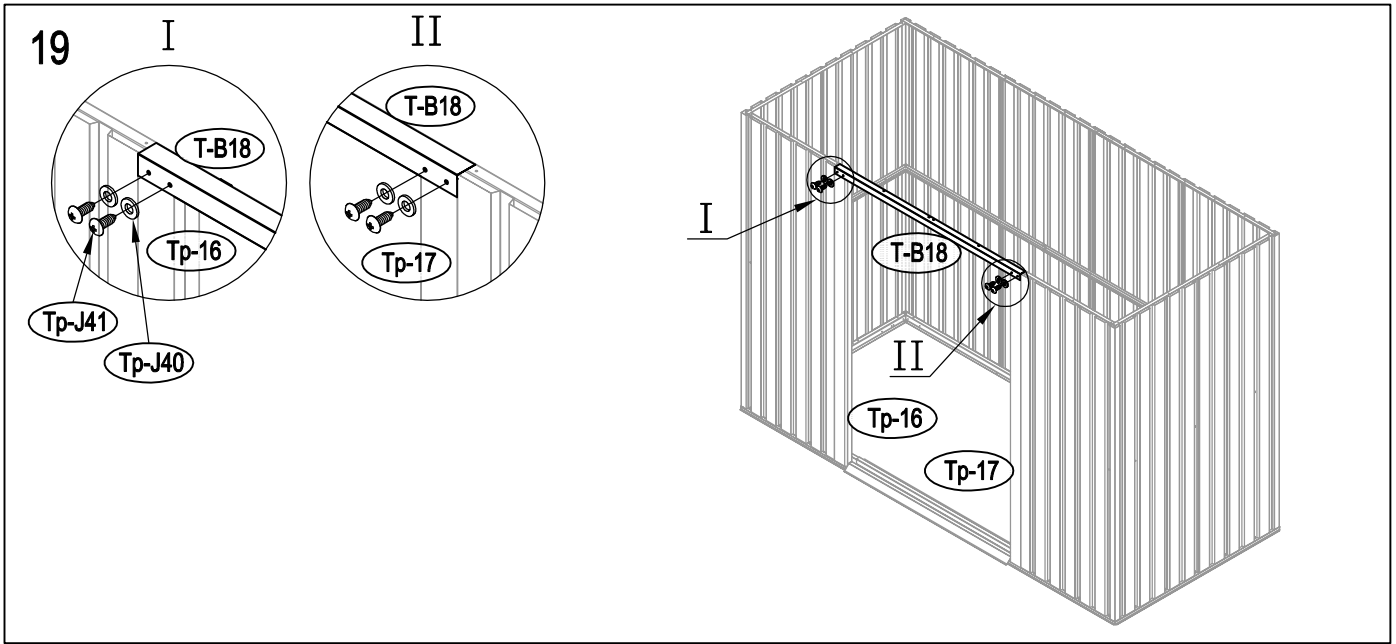
9





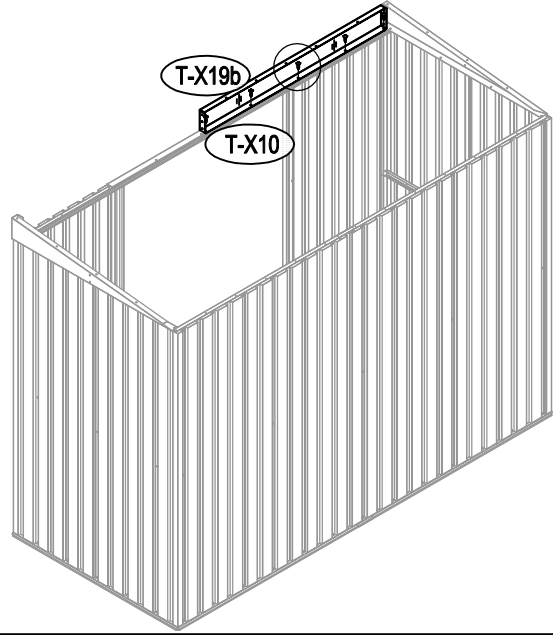
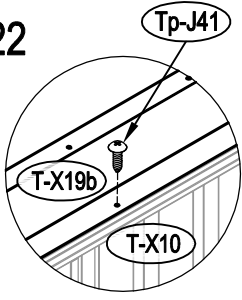




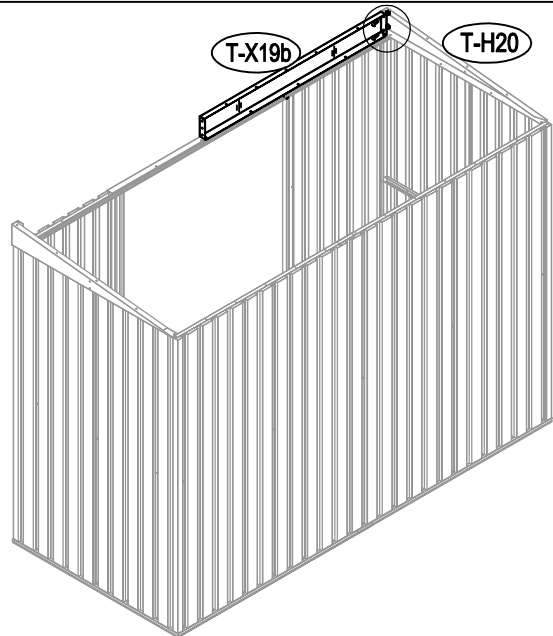
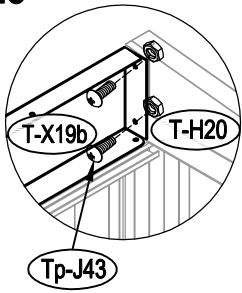




22



23



24

